



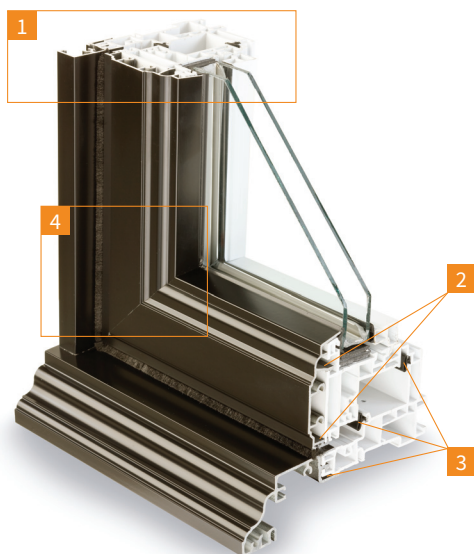
FENÊTRE À BATTANTS ET À AUVENT HYBRIDE EN ALUMINIUM ET UPVC

Caractéristiques

- Cadre avec moulure à brique intégrée de 5 9/16'' ou uni de 4 1/4''
- Quatre couleurs d'aluminium standard (blanc, noir, brun commercial et charbon)
- Mécanisme d'ouverture ENCORE fini E-Guard de Truth Hardware
- Verrouillage multipoint fini E-Guard de Truth Hardware
- Double coupe-froid en coextrusion et un coupe-froid en brosse
- Système intercalaire isolant de marque Intercept en acier inoxydable

Options

- Extension intérieure en uPVC sur pin jointé, tout en uPVC ou tout en pin sélect
- Possibilité de peinture extérieure dans un choix de couleurs illimité
- Verre teinté ou givré
- Vaste sélection de carrelages, barrotins et faux meneaux



- 1 Structure multichambre qui assure une performance thermique supérieure
- 2 Ancrage de l'aluminium sur le PVC sans aucune vis apparente
- 3 Triple coupe-froid qui assure la meilleure étanchéité possible à l'air, à l'eau et au vent
- 4 Volet stylisé pour une apparence raffinée

SPÉCIFICATIONS TECHNIQUES

ALCA				
Fenêtre à battants et à auvent hybride en aluminium et uPVC				
Battant hybride			Auvent hybride	
Modèle	Moulure à brique intégrée	Uni	Moulure à brique intégrée	Uni
Largeur du cadre	5 9/16"	4 1/4"	5 9/16"	4 1/4"
Vitrage	Double		Double	
Épaisseur du vitrage double	7/8"		7/8"	
Couleur du uPVC	Blanc		Blanc	
Type d'assemblage	Modulaire ou structural		Modulaire ou structural	
Quincaillerie	Opérateur, modèle Encore, et pentures 10" Truth fini E-Guard			
Système intercalaire non conducteur	Marque Intercept en acier inoxydable		Marque Intercept en acier inoxydable	
Nombre de coupe-froid	3		3	
Verrouillage	Multipoint		Multipoint	
Verre énergétique double	Une pellicule énergétique et gaz argon		Une pellicule énergétique et gaz argon	
Carrelage intégré	Carrelage intégré disponible en plusieurs styles et couleurs			
Finition intérieure (soufflage)	Pin jointé recouvert en uPVC, planche en uPVC, pin sélect			
Finition extérieure	Choix de dix modèles de moulures à brique et à déclin, ouvertes ou fermées, de 7/8" à 4" de largeur, avec ou sans lame de clouage			
Peinture de la surface extérieure	Peinture polyuréthane acrylique appliquée en usine			
Performance				
Norme	NAFS-08		NAFS-08	
Classe de performance	CW		CW	
Catégorie de performance	CP-55		CP-60	
Pression de calcul positive	2640 Pa		2880 Pa	
Pression de calcul négative	-2640 Pa		-2880 Pa	
Pression d'essai de résistance à l'infiltration d'eau	730		730	
Niveau d'infiltration et d'exfiltration d'air ad				