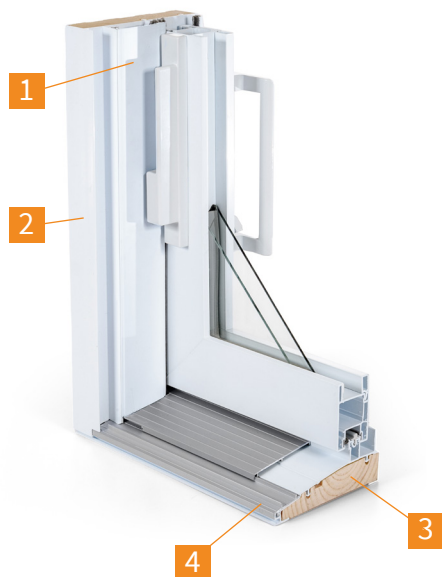




Porte patio au CADRE DE BOIS RECOUVERT D'UPVC MODÈLE 550

Par leur profil simple et épuré, les **modèles 550** offrent **élégance** et **modernité**. Leurs nombreuses options, dont les stores intégrés, vous permettront de personnaliser votre porte.

Volet soudé à 45 degrés avec parclose intérieure.
Renfort en acier dans les montants des volets.
Système de verrouillage simple ou double point.



- 1 Cache cavité (en option).
- 2 Cadre en bois recouvert d'uPVC.
- 3 Seuil à drainage rapide, incliné à 9 degrés.
- 4 Seuil en aluminium anodisé, couvert de seuil anodisé (en option).

OPTIONS

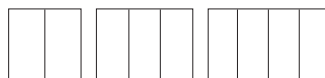
Couleur standard



Type de vitrage



Configuration à 2, 3 ou 4 panneaux



Options de peinture
extérieure et intérieure



SPÉCIFICATIONS TECHNIQUES

	Artik
	Porte patio cadre de bois recouvert d'uPVC série Novatech
Largeur du cadre	Uni : 5 ¼ po, 6 ⅞ po ou 7 ¼ po
Épaisseur du vitrage	Double : 1 po Triple : 1 po
Couleur d'uPVC	Blanc
Type d'assemblage	Structural
Quincailleries	Poignée de style contemporain
Intercalaire	Non conducteur
Nombre de coupe-froid	3
Verrouillage	Simple ou double point
Verre énergétique	Double : Pellicule énergétique et gaz argon Triple : Une ou deux pellicules énergétiques et gaz argon
Carrelage intégré	Plusieurs styles et couleurs de carrelage intégré disponibles
Finition intérieure (soufflage)	Pin jointé recouvert d'uPVC
Finition extérieure	Choix de plusieurs modèles de moulures à brique et à déclin, ouvertes ou fermées, de 1 ½ po à 4 po de largeur, avec ou sans lame de clouage
Peinture de la surface extérieure	Peinture polyuréthane acrylique appliquée en usine
Performance	
Norme	NAFS-08
Classe de performance	R
Catégorie de performance	PG-40
Pression d'essai de résistance à l'infiltration d'eau	400 Pa
Niveau d'infiltration et d'exfiltration d'air admissible au Canada	A3
Cote de rendement énergétique (RE) et zones climatiques ENERGY STAR thermos double énergétique sans carrelage intégré	RE35
Cote de rendement énergétique (RE) et zones climatiques ENERGY STAR thermos triple 1 verre énergétique sans carrelage intégré	RE37
Cote de rendement énergétique (RE) et zones climatiques ENERGY STAR thermos triple 2 verre énergétique sans carrelage intégré	RE39