

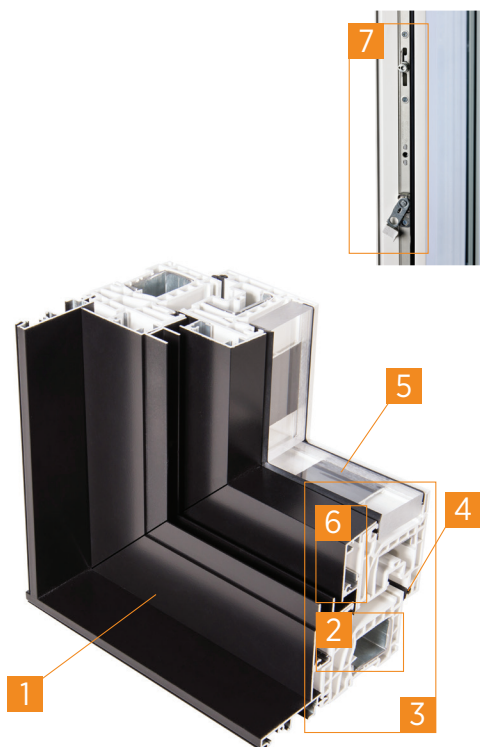


Fenêtre **OSCILLO-BATTANTE** hybride

Nos fenêtres **oscillo-battantes hybrides** ont été conçues pour satisfaire aux normes d'efficacité énergétique les plus exigeantes et les plus récentes. Elles vous offrent un fonctionnement **sans tracas** des années durant.

Murs externes de 2,5 mm, murs internes parmi les plus épais du marché pour une isolation et une durabilité maximales. **Quincaillerie solidement fixée** au travers des renforts d'acier afin d'offrir une durabilité accrue.

- 1 Cadre en aluminium extérieur et uPVC de 5 1/16 po de profondeur.
- 2 Renforts d'acier dans les pièces les plus sollicitées du cadre, du volet et du meneau pour supporter toutes les dimensions avec efficacité.
- 3 Structure multichambres (16 chambres dans le cadre, 13 dans le volet) pour répondre aux exigences de performance et d'efficacité énergétique les plus élevées.
- 4 Coupe-froid double continu avec joints de compression en polymère éliminant toute infiltration d'air ou d'eau.
- 5 Volets conçus pour accueillir et parfaitement supporter des verres triples de 1 3/8 po d'épaisseur.
- 6 Un espace optimal est maintenu entre l'aluminium et l'uPVC afin d'éviter la déformation de l'uPVC au contact de la chaleur lors des journées fortement ensoleillées.
- 7 Système de verrouillage multipoint sur tout le périmètre, assurant une insonorisation parfaite en plus de garantir une sécurité et une étanchéité maximales.



OPTIONS

Couleur standard uPVC int.



Type de vitrage



Couleur standard aluminium ext.



Choix du verre



Finition intérieure



Finition extérieure

Choix de moulures à brique intégrée 1 po

SPÉCIFICATIONS TECHNIQUES

	Artik
	Fenêtre oscillo-battante hybride
Largeur du cadre	5 7/8 po
Vitrage	Double ou triple
Épaisseur du vitrage double	7/8 po
Épaisseur du vitrage triple	1 3/8 po
Couleur d'uPVC	Blanc
Type d'assemblage	Structural
Quincaillerie	Système de quincaillerie oscillo-battant de Ferco
Intercalaire non conducteur	SWISSPACER
Nombre de coupe-froid	2
Verrouillage	Multipoint
Verre énergétique double	Une pellicule énergétique et gaz argon
Verre énergétique triple	Une ou deux pellicules énergétiques et gaz argon
Carrelage intégré	Plusieurs styles et couleurs de carrelage intégré disponibles
Finition intérieure (soufflage)	Pin jointé recouvert d'uPVC, planche d'uPVC, pin sélect et « J 1/2 »
Finition extérieure	Moulure à brique intégrée de 5 7/8 po
Peinture de la surface extérieure	Peinture polyuréthane acrylique appliquée en usine
Performance	
Norme	NAFS-08
Classe de performance	CW
Catégorie de performance	CP-100
Pression de calcul positive	4800
Pression de calcul négative	-4800
Pression d'essai de résistance à l'infiltration d'eau	720
Niveau d'infiltration et d'exfiltration d'air admissible au Canada	A3
Cote de rendement énergétique (RE) et zones climatiques ENERGY STAR thermos double énergétique sans carrelage intégré	RE34
Cote de rendement énergétique (RE) et zones climatiques ENERGY STAR thermos double énergétique avec carrelage intégré	n/d
Cote de rendement énergétique (RE) et zones climatiques ENERGY STAR thermos triple 1 verre énergétique sans carrelage intégré	RE39
Cote de rendement énergétique (RE) et zones climatiques ENERGY STAR thermos triple 1 verre énergétique avec carrelage intégré	RE36
Cote de rendement énergétique (RE) et zones climatiques ENERGY STAR thermos triple 2 verres énergétique sans carrelage intégré	RE40
Cote de rendement énergétique (RE) et zones climatiques ENERGY STAR thermos triple 2 verres énergétique avec carrelage intégré	RE38