

Série 8000

Porte d'entrée Artik

Spécialement conçues pour les climats nordiques, les portes d'entrée Artik de la série 8000 offrent un rendement énergétique supérieur grâce à un choix de composantes de qualité, jumelé à des procédés techniques avancés. Avec un seuil unique d'uPVC recouvert d'aluminium extrudé et anodisé ainsi que trois modèles de cadre, les portes Artik sauront à coup sûr vous apporter satisfaction pendant de nombreuses années, et ce, peu importe votre budget.

Un seuil unique et performant qui révolutionne l'industrie

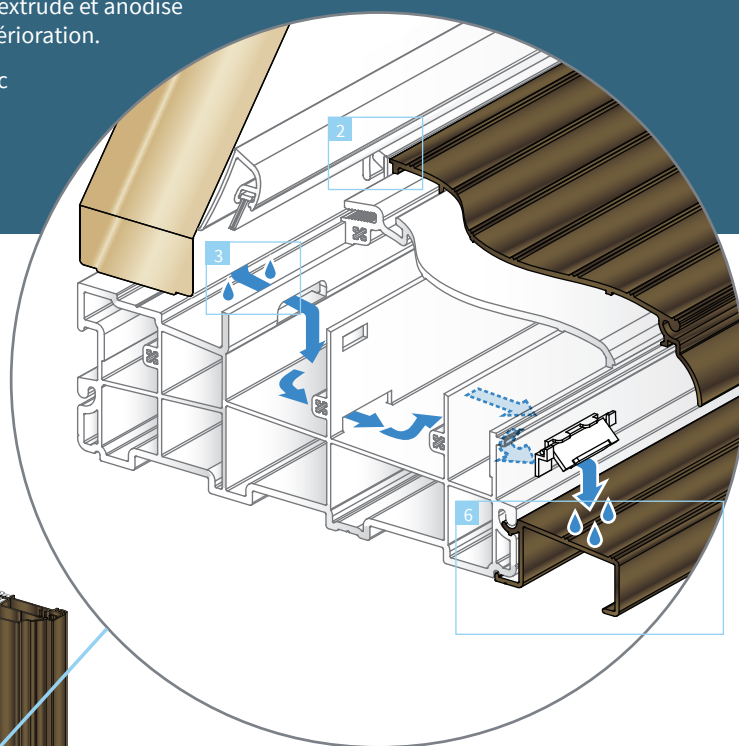
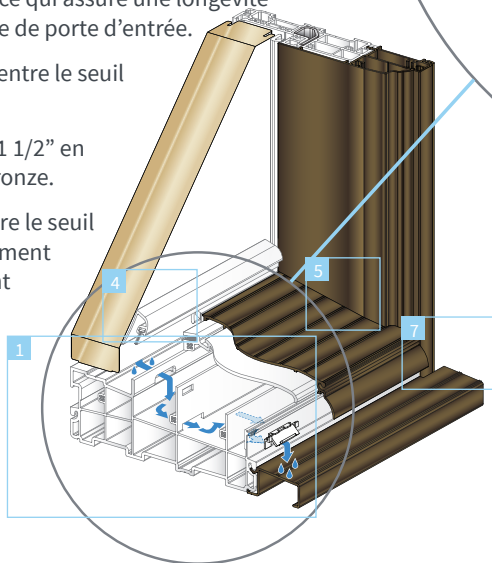
Seuil fabriqué entièrement d'uPVC et recouvert d'aluminium extrudé et anodisé de couleur bronze, évitant tout risque de pourriture et de détérioration.

Porte en acier haute définition de calibre 24 avec préfini blanc et cap d'uPVC.

Unité scellée et vitrail en verre Low-E.

Pentures à billes.

- 1 Concept multichambres assurant un faible transfert thermique de l'extérieur vers l'intérieur de votre résidence.
- 2 Coupe-froid à compression en mousse à cellule fermée assurant un bon fonctionnement et une étanchéité optimale même à des températures très froides.
- 3 Système d'évacuation d'eau ultra-performant contre les intempéries.
- 4 Aucun balai de porte, ce qui assure une longévité accrue à votre système de porte d'entrée.
- 5 Aucun joint apparent entre le seuil et le cadre.
- 6 Extension de seuil de 1 1/2" en aluminium anodisé bronze.
- 7 Joint d'étanchéité entre le seuil et le cadre ingénieusement repensé, vous assurant performance et durabilité à long terme.



Options

Couleurs du PVC (int. ou ext.)	Blanc	Beige		
Couleur de l'aluminium (ext.)	Kaki	Brun	Noir	Blanc
Modèle de cadre	Bois recouvert d'uPVC	Tout uPVC	Hybride aluminium et d'uPVC	
Finition Intérieur	Pin jointé recouvert de PVC	uPVC	Pin sélect	
Finition extérieur	Plus de 10 choix de moulures à brique ou à déclin de 7/8" à 4"			
Autres options	- Grand choix de vitraux décoratifs - Peinture intérieure ou extérieure aux couleurs de votre choix			



Artik se fait un devoir d'offrir des produits de qualité sachant répondre aux plus hautes exigences en matière de rendement énergétique. C'est pourquoi notre grande variété de systèmes de porte d'entrée est homologuée ENERGY STAR.

SPÉCIFICATIONS TECHNIQUES

	Artik
	Série 8000
	Porte d'entrée
Modèle	S-8000
Largeur du cadre	6-9/16"
Vitrage	Double ou triple
Épaisseur du vitrage double	1"
Épaisseur du vitrage triple	1"
Couleur du uPVC	Blanc ou Beige
Type d'assemblage	Modulaire
Quincailleries	Pentures à billes
Intercalaire non conducteur	Varie selon le vitrail choisi
Nombre de coupe-froid	2
Verrouillage	Régulier ou Multipoint
Verre énergétique double	Une pellicule énergétique et gaz argon
Verre énergétique triple	Une ou deux pellicule énergétique et gaz argon
Carrelage intégré	Plusieurs styles et couleurs de carrelage intégré disponibles
Finition intérieure (soufflage)	Pin jointé recouvert d'uPVC, planche d'uPVC, pin sélect, merisier, chêne
Finition extérieure	Choix de 10 modèles de moulures à brique et à déclin, ouvertes ou fermées, de 7/8" à 4" de largeur, avec ou sans lame de clouage
Peinture de la surface extérieure	Peinture polyuréthane acrylique appliquée en usine
Performance	
Norme	NAFS-08
Classe de performance	LC
Catégorie de performance	CP-50
Pression de calcul positive	2400 Pa
Pression de calcul négative	-2400 Pa
Pression d'essai de résistance à l'infiltration d'eau	730
Niveau d'infiltration et d'exfiltration d'air admissible au canada	A3
Cote de rendement énergétique (RE) et zones climatiques energy star thermos double énergétique sans carrelage intégré	Varie selon le vitrail choisi
Cote de rendement énergétique (RE) et zones climatiques energy star thermos double énergétique avec carrelage intégré	Varie selon le vitrail choisi
Cote de rendement énergétique (RE) et zones climatiques energy star thermos triple 1 verre énergétique sans carrelage intégré	Varie selon le vitrail choisi
Cote de rendement énergétique (RE) et zones climatiques energy star thermos triple 1 verre énergétique avec carrelage intégré	Varie selon le vitrail choisi
Cote de rendement énergétique (RE) et zones climatiques energy star thermos triple 2 verre énergétique sans carrelage intégré	Varie selon le vitrail choisi
Cote de rendement énergétique (RE) et zones climatiques energy star thermos triple 2 verre énergétique avec carrelage intégré	Varie selon le vitrail choisi